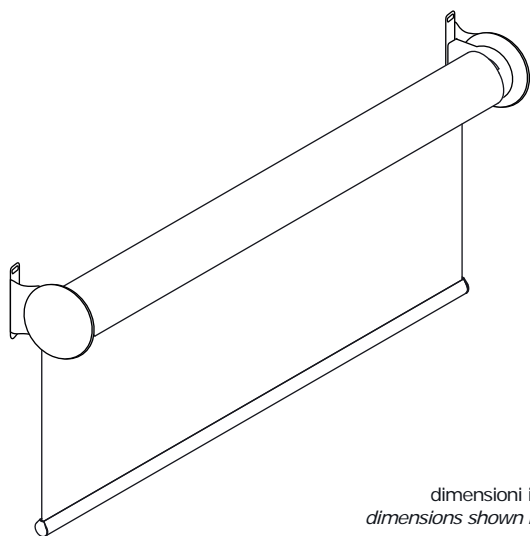


Qmotion® standard



dimensioni in mm
dimensions shown in mm



staffe standard - standard brackets



telecomando monocanale
single channel remote control



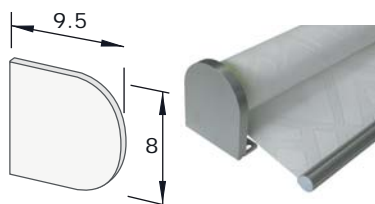
telecomando multicanale
multi channel remote control



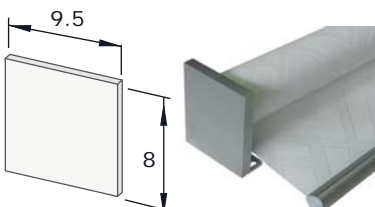
FMQ50
fondale standard
standard hem bar

varianti - optional

SINUOSO Q coprisupporto satinato satin finish cover



DECISO Q coprisupporto satinato satin finish cover



CARATTERISTICHE:

Tipo di applicazione: verticale

Ambiente di applicazione: esclusivamente ad uso interno

Staffe di fissaggio: 82x92 mm in ferro verniciato complete di supporti portarullo. Copri staffe in PVC (bianco, nero, grigio). A supplemento copri staffe magnetici in alluminio satinato, non utilizzabili con avvolgimento rovesciato.

Rullo di avvolgimento: in alluminio estruso completo di motore

Fondale: FMQ50 in alluminio estruso con tappi in PVC trasparente

Manovra: motore a batteria 12/24V CC (pile Torcia D), con ricevente radio integrata. Automazione wireless incorporata

Fissaggio: a soffitto o a parete, in vano o fuori vano

CHARACTERISTICS:

Application: vertical

Installation: exclusively for indoor applications

Brackets: 80x92 mm steel powder coated brackets with PVC covers (white, grey, black). Supplement for satin finish aluminium magnetic bracket covers (not suitable with non conventional roll up)

Roller tube: extruded aluminium with incorporated motor

Hem bar: FMQ50 extruded aluminum hem bar with transparent PVC caps.

Operation: battery operated 12/24 V DC gear motor (D cell batteries) and incorporated receiver for remote control.

Built-in wireless automation

Mounting: wall, ceiling mounting or lateral mounting in window vane

note - notes

telecomando monocanale o multicanale disponibile **a supplemento** - single or multi channel remote control available **on supplement**

si installa senza cavi elettrici e senza opere edili
installation without masonry and electrical works

facile sostituzione delle pile senza smontare la tenda
easy battery replacement without dismantling the blind

senore "touch control" per attivare l'avvolgimento della tenda con un semplice tocco - sensor "touch control" which rolls the blinds with a simple touch

colori standard - standard colours

bianco, grigio, nero - white, silver, black

tessuti abbinabili - suitable fabrics

per l'utilizzo dei tessuti consultare la sezione dei teli confezionati e/o Tabella "A". Abbinabile ai tessuti della gamma Resstende fino a 410 g/m² e a tutti i tessuti della linea Laylight

for fabric choice consult the fabric section and Tab. "A". Suitable for lightweight fabrics (up to 410 g/m²) from the Resstende collection and for any fabric from the Laylight collection.

supplementi - supplement



solo struttura / *frame only* dimensioni espresse in cm - *dimensions shown in cm*

N.B. ai prodotti QMotion® verrà applicata una scontistica diversa per la quale vi preghiamo di contattarci
please be advised that as for QMotion® line a separate discount policy will be applied

automatismi - *automatic controls*

SUPPLEMENTI - *SUPPLEMENTS*

Qconnect centralina di interfaccia per sistemi di automazione domotica. 15 canali. Copre un campo di circa 30 m
Interface communication device to support integration with most building and home automation systems

Qrelay ripete il segnale da qualsiasi trasmettitore o Qconnect. Aumenta il campo di ricezione di circa 10 m
Repeats the signal of any standard controller or Qconnect. Can extend range approximately 10 m

Qsync controllo tenda tramite smartphone (sistema operativo Android o iOS)
control QMotion shades via smartphone (Android or iOS operating systems)



QCONNECT



QRELAY



QSYNC

tre possibilità di manovra - *three possibilities of operation*



manuale
 "touch control"

in remoto con
 smartphone e tablet
*via smartphone or
 tablet*



con telecomando
remote control

